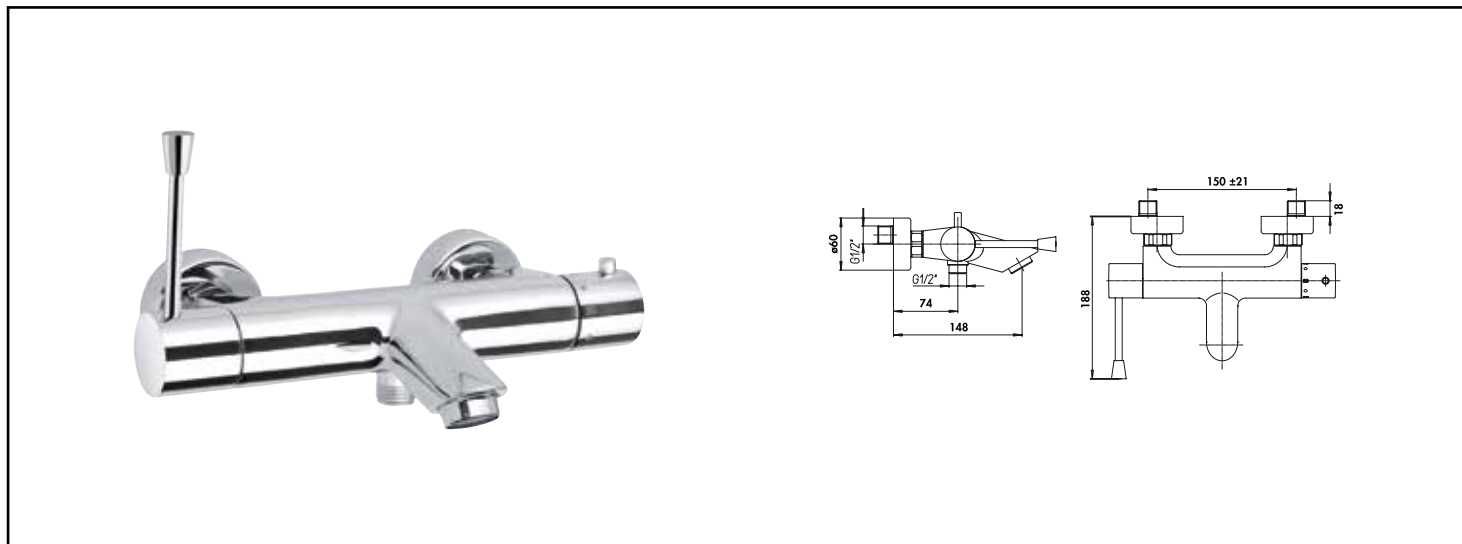


Référence : **3618**

MITIGEUR BAIN/DOUCHE THERMOSTATIQUE PMR CHROMÉ



INSTALLATION SIMPLE ET RAPIDE.

| | |
|--------------------------------------|--|
| DESCRIPTION | Chromé - Cartouche thermostatique monobloc C2 et tête 1/2 tour - Croisillons métal - Sécurité anti-brûlures - Système Cold Touch ¹ - Limiteur de débit par point dur - Levier médical - Inverseur intégré - Butée de température verrouillée à 50°C - Raccords muraux excentrés avec rosaces - NF classement E3/1 C2 A2 U3 (BBBA) |
| CARACTÉRISTIQUES | Butée sensitive de limitation de débit. Coupure automatique et instantanée de l'eau chaude en cas de coupure d'eau froide. Technologie Corps froid : écarte tout risque de brûlure au toucher de la surface du mitigeur. |
| APPLICATIONS | Collectivités. |
| CONDITIONS D'UTILISATION | Ne convient qu'à l'application décrite. |
| COMPATIBILITÉ | Conforme aux réglementations en vigueur |
| PRÉCAUTION D'EMPLOI | Ne convient qu'à l'application décrite. |
| SPECIFICATIONS D'INSTALLATION | Permet l'équipement sanitaire des salles de bains et cuisine. Garantie 10 ans sur cartouches et défauts de fabrication. Cf conditions générales de vente. |
| PRESCRIPTION DE POSE | Limiteur de débit et de température. Technologie Corps froid. Coupure automatique et instantanée de l'eau chaude en cas de coupure d'eau froide. Manette médicale |
| PRESCRIPTION D'ENTRETIEN | Nettoyer les surfaces chromées avec eau et savon (éviter les détergents agressifs) et essuyer avec un chiffon. |